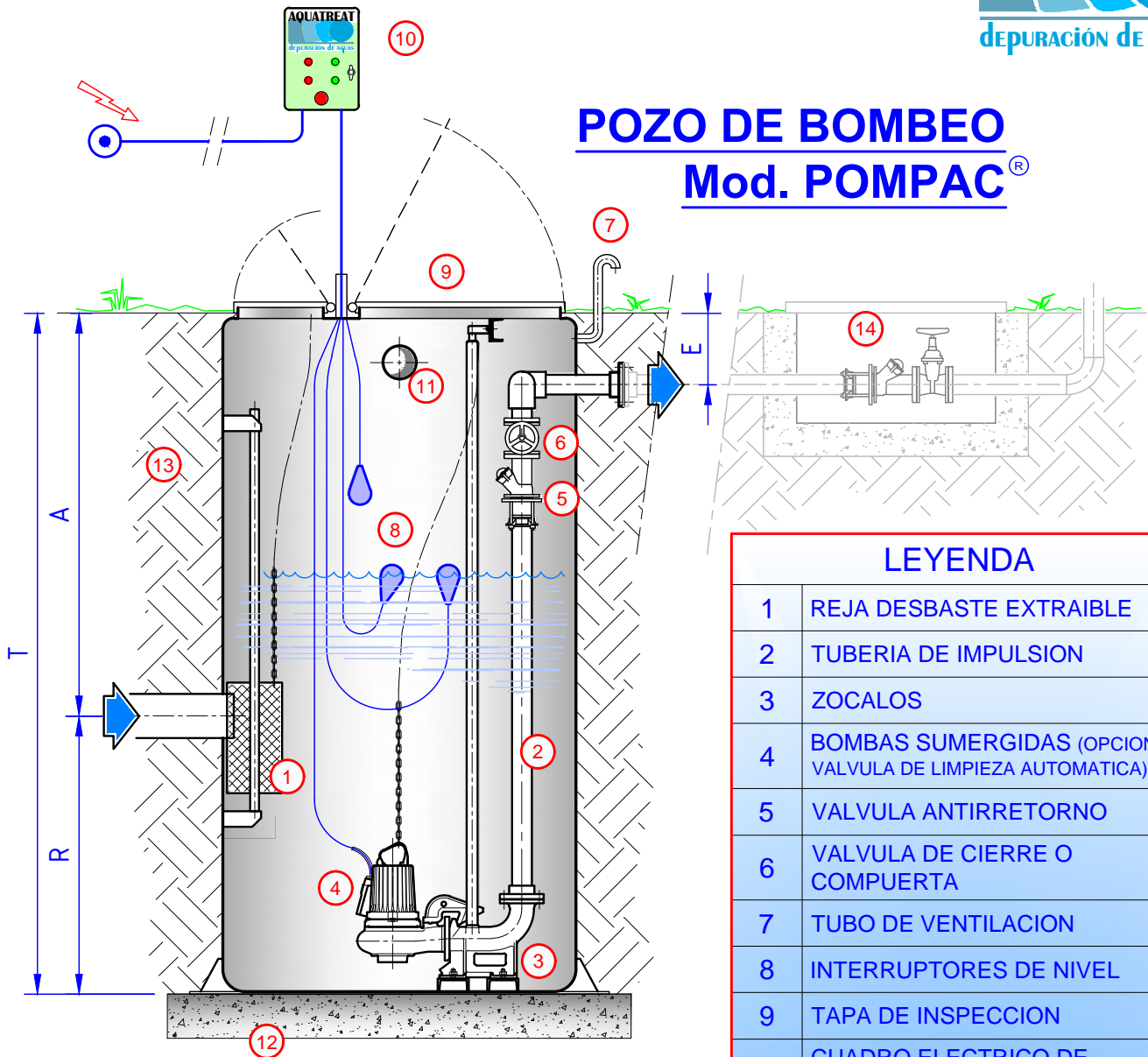
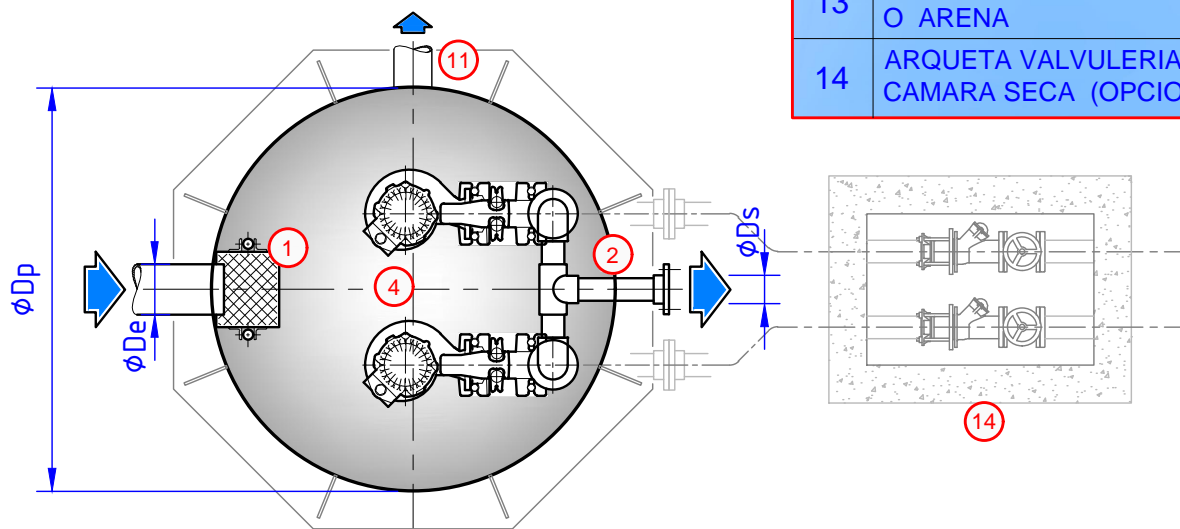


POZO DE BOMBEO Mod. POMPAC[®]



LEYENDA	
1	REJA DESBASTE EXTRAIBLE
2	TUBERIA DE IMPULSION
3	ZOCALOS
4	BOMBAS SUMERGIDAS (OPCIONAL VALVULA DE LIMPIEZA AUTOMATICA)
5	VALVULA ANTIRRETORNO
6	VALVULA DE CIERRE O COMPUERTA
7	TUBO DE VENTILACION
8	INTERRUPTORES DE NIVEL
9	TAPA DE INSPECCION
10	CUADRO ELECTRICO DE MANIOBRA
11	REBOSADERO (OPCIONAL)
12	BASE DE HORMIGON
13	RELLENO HORMIGON POBRE O ARENA
14	ARQUETA VALVULERIA EN CAMARA SECA (OPCIONAL)

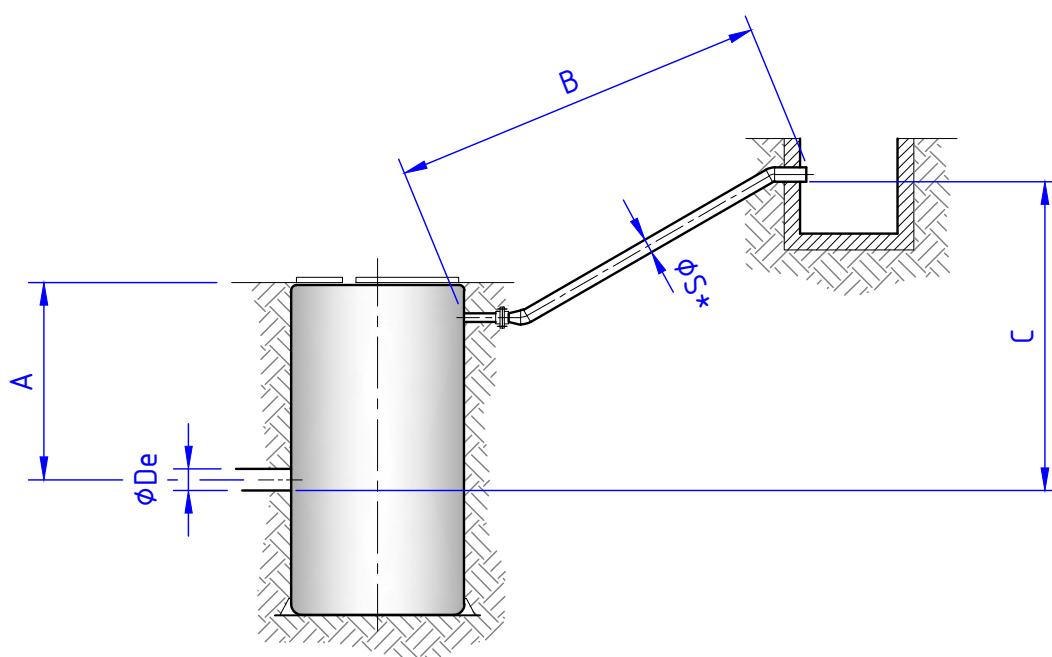


SOLICITUD POZO DE BOMBEO

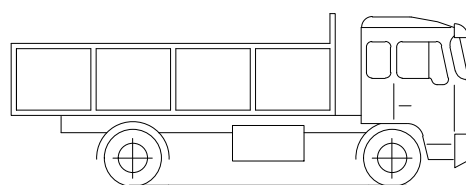
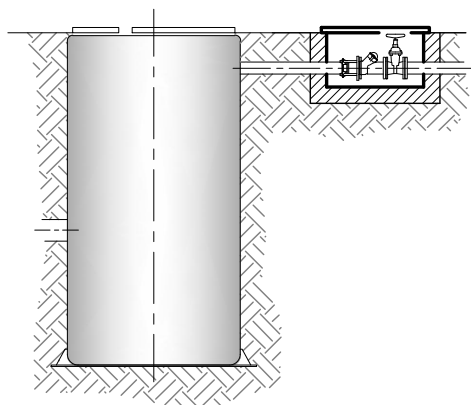
COTAS	A	B	C	ØDe	ØS *	Q **
MEDIDAS						
UNIDAD DE MEDIDA	m	m	m	mm	mm	m ³ /h

* SALVO QUE YA ESTE DEFINIDO, EL "ØS" LO SELECCIONARA AQUATREAT

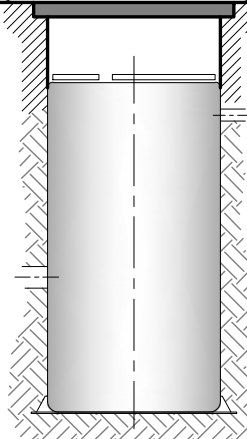
** CAUDAL ESTIMADO



ELECCION VALVULAS EN CAMARA SECA
 (MARCAR CON X)



ELECCION SOBRETAPA TRANSITABLE
 (MARCAR CON X)



CONTINUAR