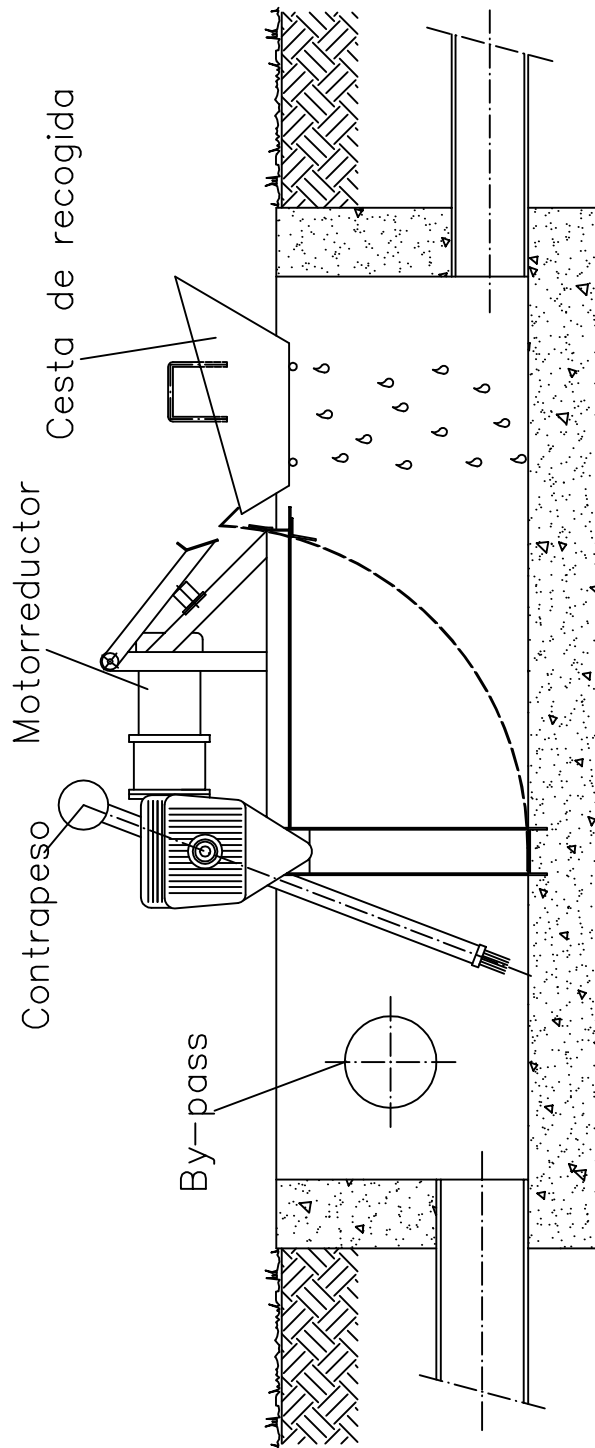


REJA DESBASTE AUTOMÁTICA

CORTE A-A'



El ϕ del By-pass deberá ser igual o mayor que el ϕ de entrada

PLANTA

