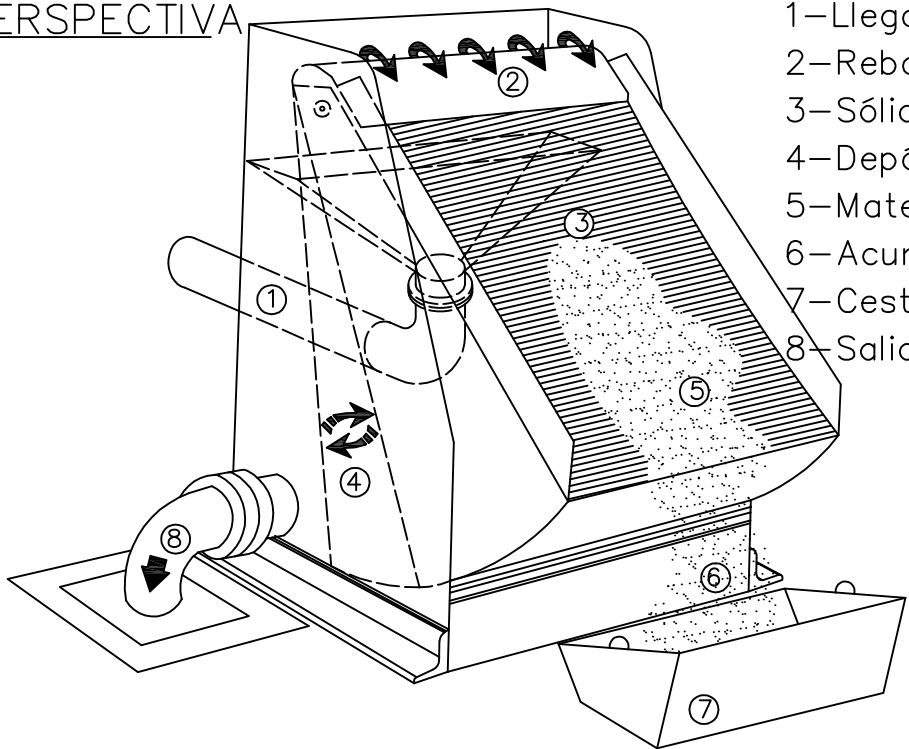


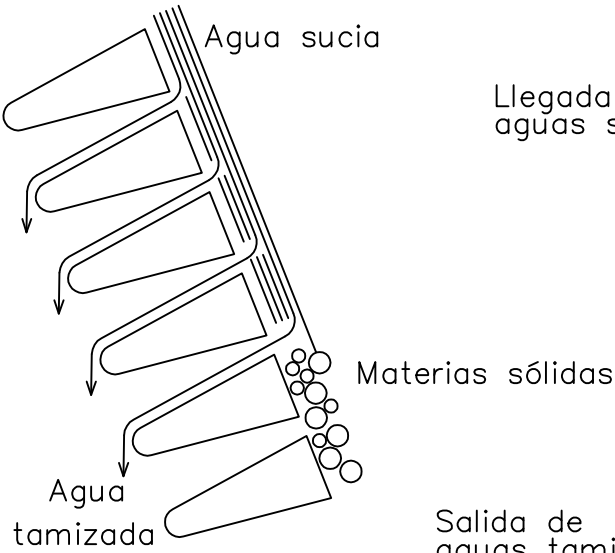
# CARACTERÍSTICAS Y FUNCIONAMIENTO TAMIZ ESTÁTICO

## PERSPECTIVA



- 1-Llegada de aguas
- 2-Rebosadero
- 3-Sólidos retenidos
- 4-Depósito a. tamizadas
- 5-Materias sólidas
- 6-Acumulación sólidos
- 7-Cesta recogida sólidos
- 8-Salida de aguas

## DETALLE



## SECCIÓN

