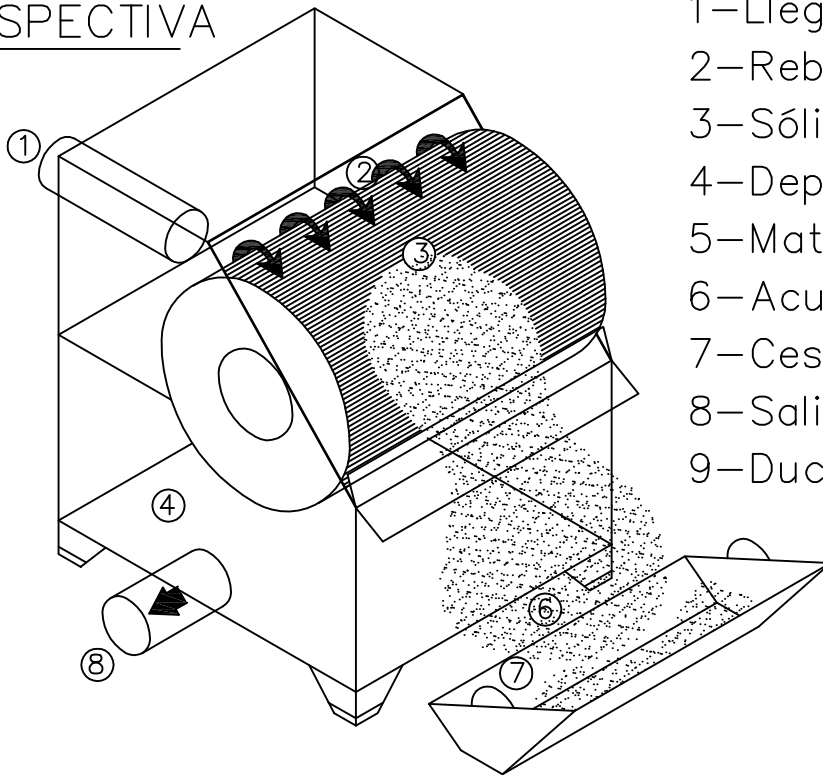


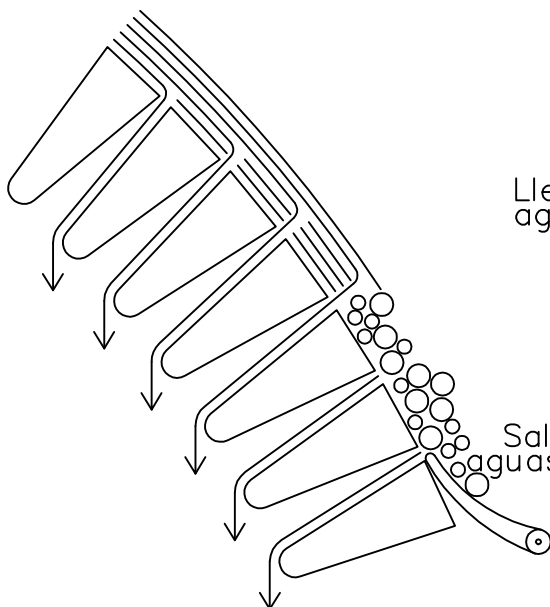
CARACTERÍSTICAS Y FUNCIONAMIENTO TAMIZ ROTATIVO

PERSPECTIVA



- 1—Llegada de aguas
- 2—Rebosadero
- 3—Sólidos retenidos
- 4—Depósito aguas tamisadas
- 5—Materias sólidas
- 6—Acumulación sólidos
- 7—Cesta recogida de sólidos
- 8—Salida de aguas tamisadas
- 9—Ducha y cepillo (opcional)

DETALLE



SECCIÓN

