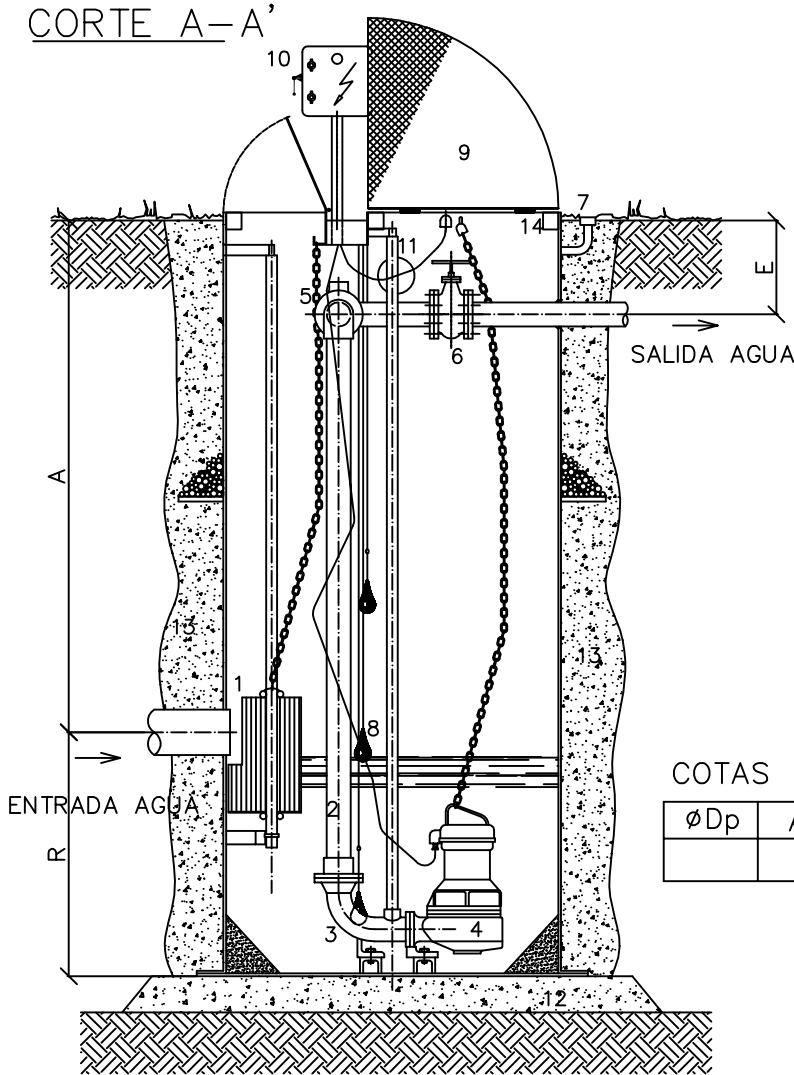


# POZO BOMBEO MODELO POMPAC

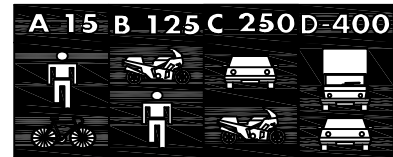
CORTE A-A'



## LEYENDA

- 1-REJA DESBASTE EXTRAÍBLE
- 2-TUBERÍA DE IMPULSIÓN
- 3-ZÓCALO
- 4-BOMBA SUMERGIDA
- (OPCIONAL VÁLVULA DE LIMPIEZA AUTOMÁTICA)
- 5-VÁLVULA ANTIRRETERNO
- 6-VÁLVULA DE CIERRE O COMPUERTA
- 7-TUBO VENTILACIÓN
- 8-INTERRUPTORES DE NIVEL
- 9-TAPA (POSIBILIDAD DE FUNDICIÓN \* )
- 10-CUADRO ELÉCTRICO MANIOBRA
- 11-REBOSADERO (OPCIONAL)
- 12-BASE DE HORMIGÓN
- 13-HORMIGÓN PÓBRE O ARENA
- 14-POSIBILIDAD DE CIERRE OLEOHIDRÁULICO

PARA TAPAS DE FUNDICIÓN

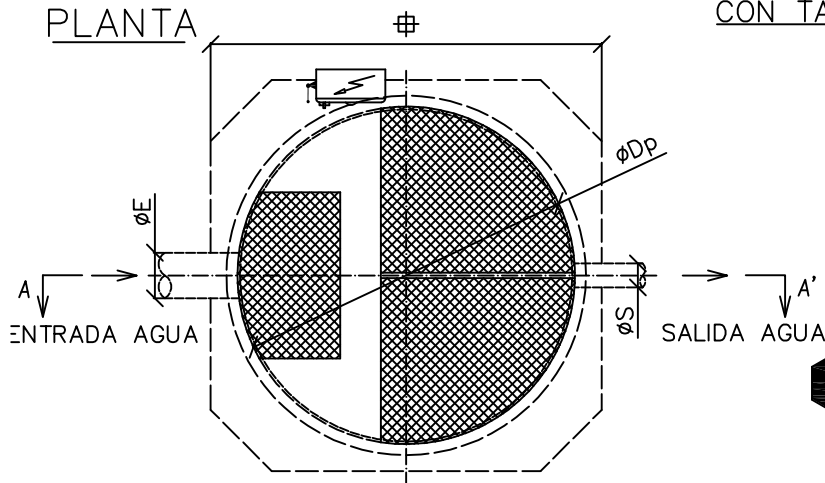


COTAS

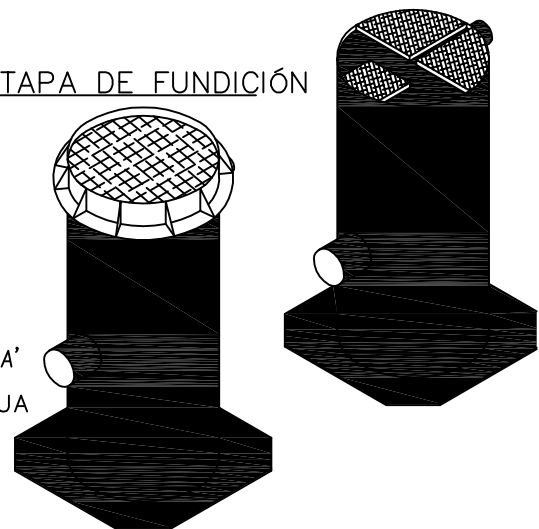
$\phi Dp$	A	R	T	E	$\phi S$	$\phi E$

Cotas en milímetros

PLANTA



CON TAPA DE FUNDICIÓN



AQUATREAT S.L. se reserva el derecho de modificar las medidas.